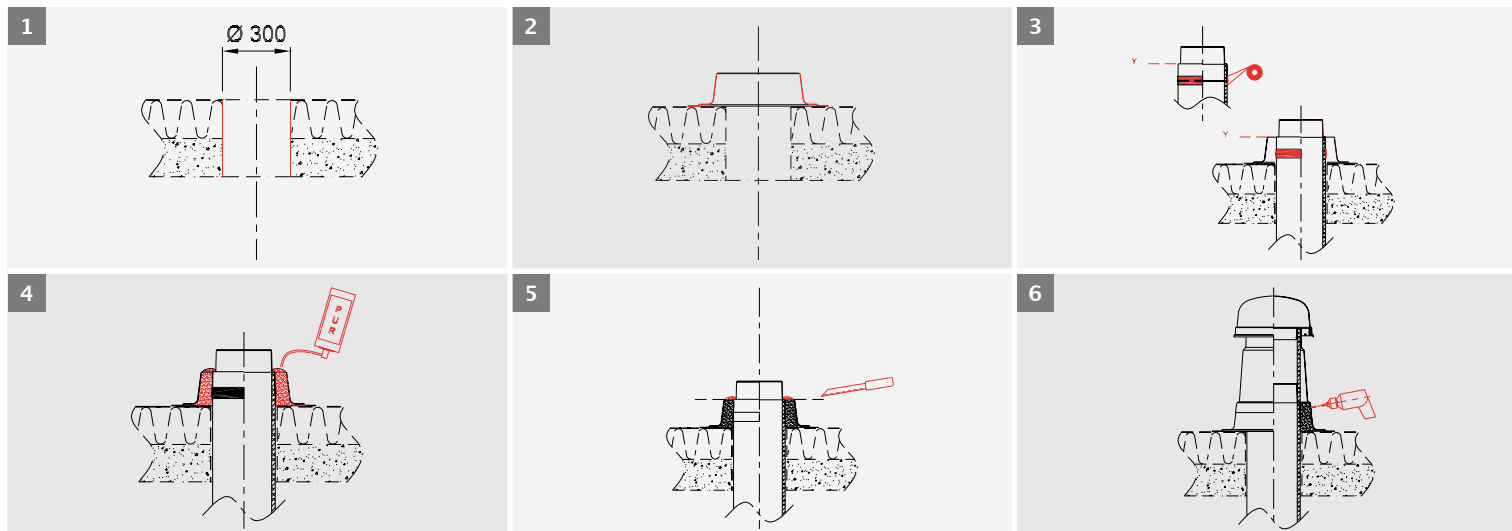


Inbouwvoorschrift dakdoorvoer plat dak

Geïsoleerd leidingsysteem 250	
1	Gat in dak maken.
2	Plakplaat aanbrengen en goed centreren.
3	Standleiding en verbindingstuk plaatsen, deze rondom aftapen met elastische tape (breedte > 50 mm). Op de juiste hoogte (y) plaatsen t.o.v. bovenzijde plakplaat.
4	Luchtdicht afwerken. Centreer de pijp t.o.v. de plakplaat en vul de ruimte tussen plakplaat en pijp met PUR schuim. Let op dat dit rondom gelijkmatig verdeeld wordt.
5	PUR boven de alu plakplaat afsnijden.
6	Doorvoer plaatsen en vastzetten met parker 4 x Ø 5 (voorboren Ø 3). Onderdaks de dakdoorbreking volgende de geldende normen van het Bouwbesluit afwerken.

Einbauvorschriften für die Dachdurchführung bei Flachdächern

Isoliertes Rohrleitungssystem 250	
1	Machen Sie ein Loch im Dach.
2	Legen Sie die Klebeplatte mittig korrekt auf.
3	Befestigen Sie das Fallrohr und das Verbindungsteil und kleben Sie beides ringsum mit elastischem Klebeband (≥ 50 mm) ab. Führen Sie die Befestigung in der richtigen Höhe (Y) zur Vorderseite der Klebeplatte aus.
4	Sorgen Sie dafür, dass alles luftdicht ist. Zentrieren Sie das Rohr mittig zur Klebeplatte. Füllen Sie den Platz zwischen der Klebeplatte und dem Rohr mit PUR-Schaum aus. Achten Sie darauf, dass der Schaum ringsum gleichmäßig verteilt wird.
5	Schneiden Sie den PUR-Schaum über der Aluklebeplatte ab.
6	Bringen Sie die Durchführung an und befestigen Sie sie mit Schneidschrauben, 4 x Ø 5 (vorbohren auf Ø 3). Stellen Sie den Dachdurchbruch an der unteren Dachseite gemäß den geltenden Normen laut gesetzlichen Bauvorschriften fertig.



Installation instructions roof lead-through flat roof

	Insulated piping system 250
1	Make hole in roof.
2	Apply adhesive sheet and centre well.
3	Place waste stack and pipe fitting, tape these all round with elastic tape (width \geq 50 mm). Install at the right height (y) with respect to the upper side of the adhesive sheet.
4	Finish airtight. Centre the pipe with respect to the adhesive sheet. Fill the space between the adhesive sheet and the pipe with PUR foam.
5	Cut the PUR on top of the adhesive sheet.
6	Install lead-through and fix with parkers 4 x Ø 5 (drill Ø 3).

Instructions de montage d'un solin pour toit plat

	Système de conduit isolé 250
1	Percez un trou dans le toit.
2	Posez la plaque à coller et centrez bien.
3	Placez le conduit vertical et le raccord, collez ensuite une bande adhésive élastique tout autour ($>$ 50 mm). Placez le conduit à la hauteur exacte (Y) par rapport à la partie supérieure de la plaque à coller.
4	Achevez le placement bien hermétiquement. Centrez bien le conduit par rapport à la plaque à coller. Colmatez l'espace entre la plaque à coller et le conduit avec de la mousse PUR. Veillez à répartir la mousse de façon égale tout autour.
5	Coupez la mousse au dessus de la plaque à coller en alu.
6	Placez le solin puis fixez-le avec des vis parkers 4 x Ø 5 (pré-perçage Ø 3). Terminez la percée sous le toit selon les normes en vigueur dans le décret sur la construction.