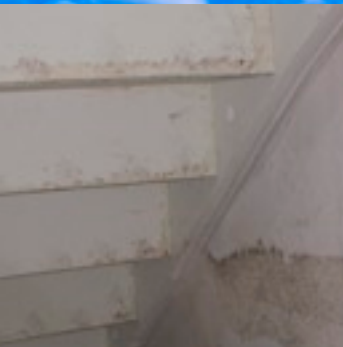


# *MultiVent hybride*

*Optimale ventilatie voor bestaande woningbouw*



**ubbink**



# *Ventilatie problemen in bestaande woningbouw*

Miljoenen woningen in Nederland kampen nog altijd met vochtproblemen. Een niet (optimaal) functionerend ventilatiesysteem is vaak de oorzaak van deze problemen. Met name in de oudere woningen is de toevoer van zuurstof en de afvoer van kooldioxide, waterdamp, onaangename geurtjes, stofdeeltjes en schadelijke stoffen vaak niet goed geregeld. Optimale ventilatie is belangrijk voor de gezondheid van mensen.

## *Slechte ventilatie*

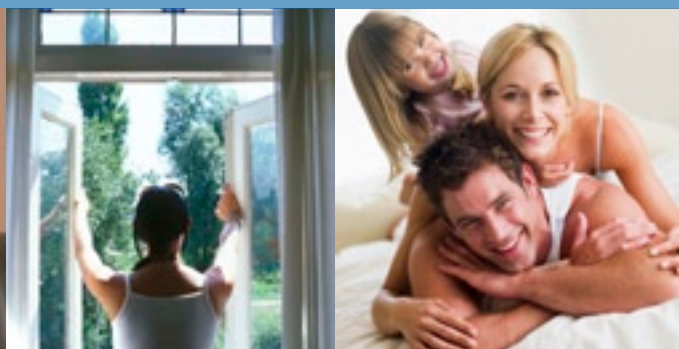
In de naoorlogse woningbouw treden nogal eens problemen op met als oorzaak een slechte ventilatiehuishouding. Symptomen van deze slechte ventilatiehuishouding zijn o.a.:

- *Schimmelvorming in badkamers*
- *Langdurige condensatie op ramen*
- *Schimmelvorming bij zg. koudebruggen*



# *Ubbink biedt optimale ventilatie voor bestaande woningbouw.*

Optimale ventilatie is belangrijk voor de gezondheid van mensen. Ubbink is de ventilatie specialist voor het verbeteren van een gezond binnenklimaat. Multivent en Multivent Hybride zijn de oplossingen voor ventilatie problemen in bestaande woningbouw.



## ***Advies***

Ubbink beschikt over de knowhow en producten voor het optimaliseren van een gezond binnenklimaat in bestaande woningbouw. Ubbink kan u op grond van een debietmeting voorzien van een specifiek ventilatie advies.

## ***Multivent***

De oplossing voor ventilatieproblemen in naaorlogse niet gerenoveerde woningen is Multivent. Deze relatief eenvoudige lucht-afvoervoorziening zorgt voor een verbeterde natuurlijke luchtafvoer.

## ***Multivent Hybride***

Natuurlijk als het kan, mechanisch als het moet! Voor ventilatieproblemen in gerenoveerde woningen is Multivent Hybride de ideale luchtafvoervoorziening. Deze efficiënte luchtafvoervoorziening zorgt voor een verbeterde natuurlijke luchtafvoer en wordt ondersteund met mechanische luchtafvoer wanneer nodig.



# Multivent

## *Voor bestaande niet gerenoveerde woningbouw*

De Multivent heeft als unieke eigenschap dat het 24 uur per dag trekbevorderend werkt: onder alle weersomstandigheden voert de Multivent dakdoorvoer lucht af uit de woning. De oplossing voor vochtproblemen in bestaande woningbouw.

### **Verbetering**

Bestaande naoorlogse woningen zijn onvoldoende voorzien van kierdichting en dus relatief open. De luchtafvoer is vaak niet toereikend. Het aanbrengen van een Multivent dakdoorvoer is de eerste stap tot het verbeteren van de bestaande situatie. Voor een natuurlijk ventilatiesysteem geldt dat het afhankelijk is van voldoende toevoervoorzieningen van ventilatielucht, voldoende overstroomvoorzieningen en voldoende afvoervoorzieningen.

### **Slimme constructie**

Het bovendakse deel van de pijp van Multivent is voorzien van een slimme constructie: een opvangsysteem dat ervoor zorgt dat de vochtige lucht niet in het ventilatiekanaal kan terugstromen. Nadat de afgekoelde lucht in de pijp is gecondenseerd, wordt het vocht naar buiten afgevoerd. De Multivent is er voor zowel platte daken met een aluminium plakplaat als voor hellende daken met panindegstukken.

### **Complete oplossing**

De Multivent kan toegepast worden in de badkamer, het toilet en in keukens en voldoet aan alle geldende eisen en randvoorwaarden. De Multivent dakdoorvoer dient gecombineerd te worden met het Hybride luchtafvoer rozet 125 om zo een voldoende toevoer te garanderen. Daarnaast dient de doorvoer aan de binnenzijde van het dak dampdicht afgewerkt te worden. Ook hier heeft Ubbink een kant- en klare oplossing voor in de vorm van een luchtdichte dakbeschotplaten- en manchetten.

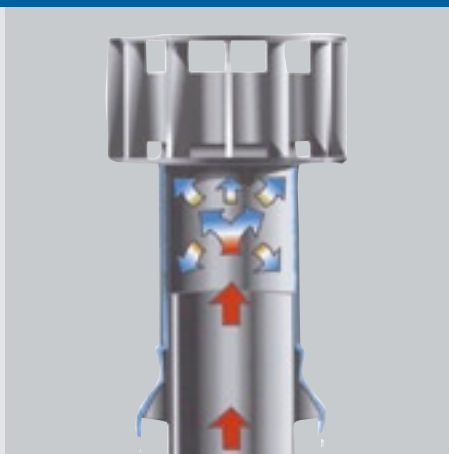
# Multivent hybride dakdoorvoer

Voor bestaande gerenoveerde woningbouw

Natuurlijk als het kan, mechanisch als het moet! De Multivent Hybride bestaat uit onze beproefde Multivent dakdoorvoer met daarin (buitendaks) een van binnenuit aan te brengen ventilator ten behoeve van 'extra' ventilerend vermogen op momenten dat het vereist is.



**Eenvoudig te monteren**

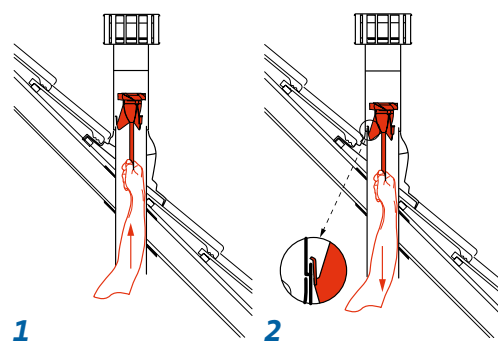


## Ideale combinatie

In woningen gebouwd tot de jaren zeventig ontstaan vaak vochtproblemen doordat de luchttoevoer en -afvoer wordt belemmerd door het na-isoleren en kierdichten van woningen. Natuurlijke ventilatie is dan niet genoeg; op sommige momenten is mechanische ondersteuning noodzakelijk (bijvoorbeeld bij gebruik keuken- of badkamer).

## 100% optimaal binnenklimaat

De natuurlijke ventilatie functioneert continu, de mechanische ventilatie wordt alleen geactiveerd op die momenten en op plaatsen waar het gewenst



is. Zo zorgt de Multivent Hybride tegen minimale kosten voor een 100% optimaal binnenklimaat. De Multivent Hybride is eenvoudig aan te sluiten en kan handmatig of automatisch worden geschakeld.

## Eenvoudig en efficiënt

Geheel conform het Bouwbesluit voldoet de Multivent Hybride aan de benodigde ventilatiecapaciteit voor de keuken (75 m<sup>3</sup>/h), de badkamer (50 m<sup>3</sup>/h) en het toilet (25m<sup>3</sup>/h). De hybride ventilator kan achteraf van binnenuit gemonteerd worden in de 'bestaande' Multivent.



*Multivent 131-750/900  
vlak hellend dak 5°-25°*



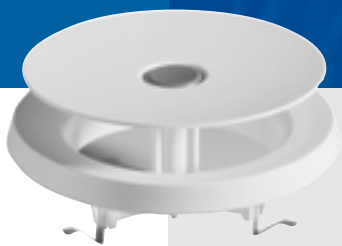
*Multivent 166-1050/1200  
hellend dak 25°-55°*

## Accessoires

Met de volgende accessoires maakt Ubbink het Multivent assortiment geheel compleet:

- Panindekstukken voor de meest voorkomende dakpansoorten in Nederland;
- Universele Ubiflexpan;
- Aluminium plakplaat, instelbaar van 5° tot 25° voor bitumen hellend dak;

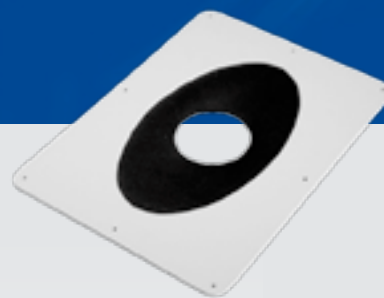
- Aluminium plakplaten voor normaal geïsoleerde en 'omgekeerde dak -constructies';
- Verlengstuk 131 (onderdaks) 15 cm bij extreem dikke dakpakketten;
- Verlengstuk 131 (bovendaks) 15 cm (alleen fabrieksmatig aan te brengen);
- Pijpbeugel voor bevestiging;
- Luchtdichte, dampremmende dakdoorvoermanchet.



*Hybride luchtafvoer rozet 125*

## Vervuiling dakvlak

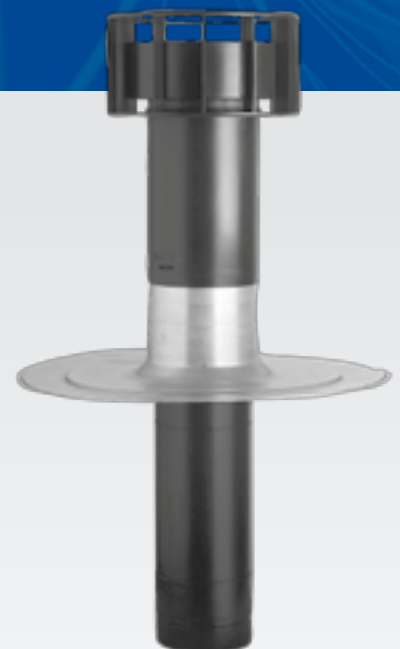
Door de horizontale uitstroom van de Multivent wordt vervuiling van het dakvlak voorkomen. 'Vette' lucht wordt immers over een veel groter gebied verspreid dan bij andere ventilatie doorvoeren.



*Luchtdichte dakbeschotplaat*

## Afwerking onderdaks

De luchtdichte dakbeschotplaat is een eenvoudig en noodzakelijk hulpmiddel om de dakdoorbreking dampdicht af te werken. De toepassing van een dakdoorvoermanchet voorkomt condensatie en warmteverlies ter plaatse van de dakdoorbreking rond de dakdoorvoer.



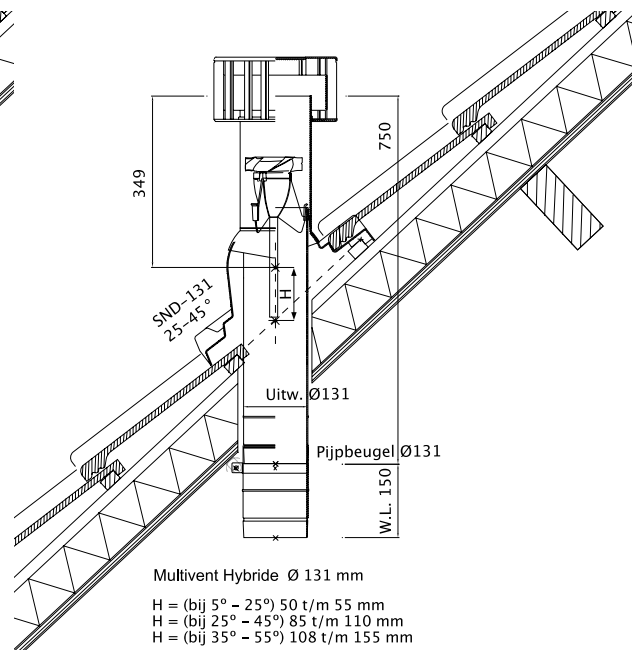
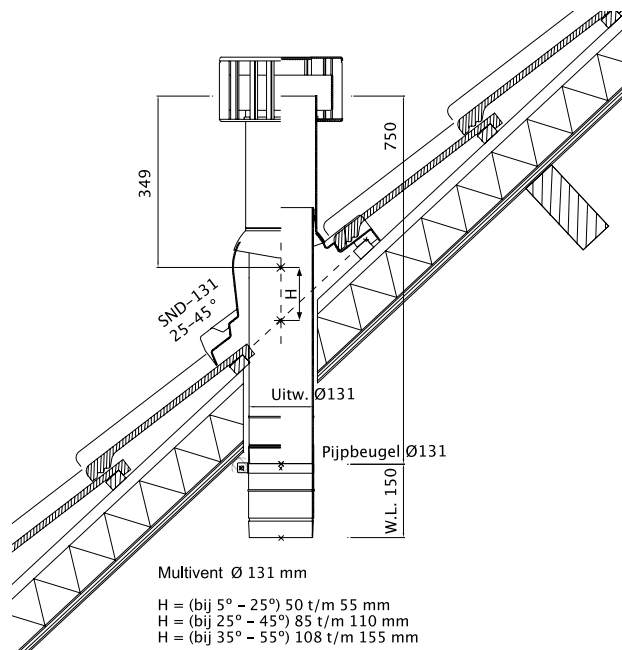
*Multivent 131-750/900  
plat dak 0°*

# Technische gegevens

## Multivent®

<b>Stabu bestek-omschrijving</b>	MultiVent B271320.211.f02 MultiVent hybride ventilator B271320.211.f02
<b>Toepassing</b>	Dakdoorvoer voor afvoer van lucht uit vochtige ruimten (zoals badkamer, keuken en toilet op natuurlijke of hybride wijze. Uitmonding voor wasdrogers. Voor woningbouw en utiliteitsbouw. Voor inbouw op platte en hellende daken (5°-55°). Voor nieuwbouw en renovatie. Leverbaar in Ø 131 en 166 mm en voor alle pansoorten. Uitmondingsconstructie is windstabiliserend en trekbevorderend. Uitmondingsconstructie kent een extreem lage stromingsweerstand en voert bovendaks condenswater af.
<b>Materialen en kleuren</b>	<ul style="list-style-type: none"><li>• Multivent 131: polypropyleen, zwart, terracotta en natuurrood</li><li>• Multivent 166: polypropyleen, zwart en natuurrood</li><li>• plakplaten: aluminium, naturel</li></ul>
<b>Prestaties</b>	<p><b>Dakdoorvoer</b> Luchtafvoorziening voor zowel natuurlijke als mechanische ventilatie. Schijnbare weerstand van de kap m.b.t. afvoer mechanische ventilatie: bij luchttransport van 225 m<sup>3</sup>/h &lt; 1 Pa (statisch). Equivalente doorlaat (Ae) = 0,0127 m<sup>2</sup> (NEN 2686). Bij windaanval op de kap geen terugstroming in het ventilatiekanaal. De kap is stabiliserend m.b.t. de windbelasting. Volgens TNO-rapport B-91-0631, 26 juni 1991. De capaciteit en de invloed van de wind zijn gemeten volgens NEN-EN 13141-5. Beide voldoen aan de eisen gesteld in het Bouwbesluit.</p> <p><b>Ventilator</b> Debiet Multivent Hybride ventilator in werking minimaal 75 m<sup>3</sup>/uur. Elektrotechnische specificaties Hybride ventilator: 230 V - 50/60 Hz IP 55 conform EN 60529. Bekabeling: 2 x 0,5 mm<sup>2</sup> met een lengte van 2000 mm</p>
<b>Bestandheid</b>	Alle normale atmosferische invloeden (ook UV).
<b>Overig</b>	Sloop en hergebruik: op alle onderdelen is aangegeven welke materialen gebruikt zijn. De materialen zijn na scheiding geschikt voor hergebruik.
<b>Relevante regelgeving</b>	<ul style="list-style-type: none"><li>• Bouwbesluit, afdeling 3.6 (wering vocht van buiten) NEN 2778</li><li>• Bouwbesluit, afdeling 3.7 (wering vocht van binnen) NEN 2778</li><li>• Bouwbesluit, afdeling 3.10 (luchtverversing) NEN 1087 en NPR 1088, NEN 8087 en NPR 1080, NEN-EN 13141-5.</li><li>• Bouwbesluit, afdeling 5.2 (beperking van luchtdoorlatendheid) NEN 2686</li><li>• Bouwbesluit, afdeling 5.3 (energieprestatie) NEN 5128w</li></ul>

# Technische gegevens



Ubbink ontwikkelt, produceert en verkoopt bouwproducten voor de schil van de woning.  
In Europa produceert en levert Ubbink systemen op het gebied van:

- Rookgasafvoer
- Waterkering
- Ventilatie
- Constructie ventilatie
- Solar
- Licht-en ruimte
- Luchtdicht bouwen

Ontwikkeling en productie vindt voornamelijk plaats in Nederland (Doesburg). Verkoop vindt plaats via eigen organisaties in Nederland (Doesburg), België (Gentbrugge), Engeland (Brackley) en Frankrijk (Nantes). De afdeling export van Ubbink in Nederland verkoopt de producten in andere (voornamelijk Europese) landen.

Ubbink is onderdeel van het beursgenoteerde Duitse concern CENTROTEC Sustainable AG. CENTROTEC Sustainable AG is gesitueerd in meer dan 45 landen wereldwijd. Kijk voor meer informatie over Centrotec Sustainable op [www.centrotec.de](http://www.centrotec.de).

Ubbink bv  
Verhuellweg 9  
6984 AA  
Postbus 26  
6980 AA Doesburg  
Tel. 0313-480200  
Fax 0313-473859