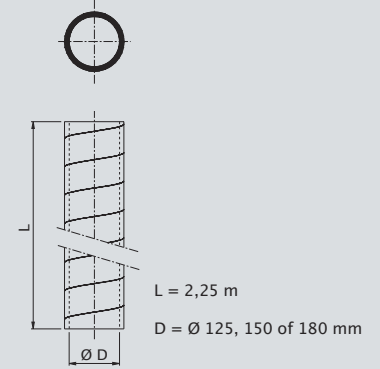
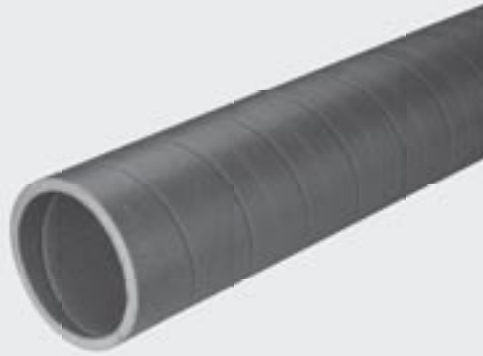
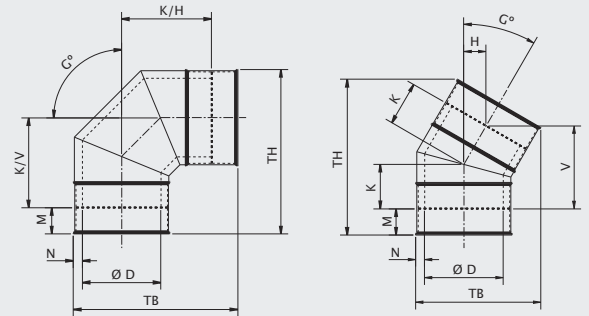


Leveringsprogramma

Leidingmateriaal



Bocht



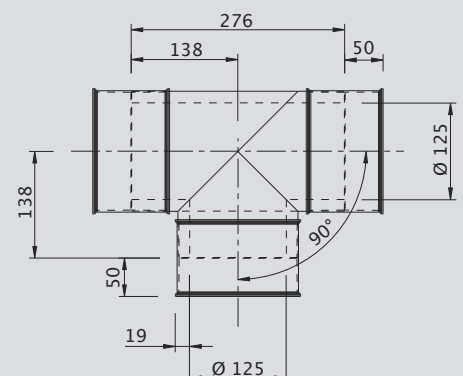
Tabel maten zijn van de mof-mof uitvoering. Bij gebruik van een mof-spie uitvoering dient men aan één zijde 1x M er af te trekken.

Bocht	Ø D	< G°	K	H	V	M	N	TB	TH
Ø 125 mm	125	90°	159	(159)	(159)	50	17	289	289
„	125	45°	93	66	158	50	17	237	300
„	125	30°	-	-	-	-	-	-	-
„	125	15°	-	-	-	-	-	-	-

Bocht	Ø D	< G°	K	H	V	M	N	TB	TH
Ø 150 mm	150	90°	172	(172)	(172)	50	17	314	314
„	150	45°	98	69	166	50	17	262	317
„	150	30°	85	42	158	50	17	239	297
„	150	15°	72	19	142	50	17	213	264

Bocht	Ø D	< G°	K	H	V	M	N	TB	TH
Ø 180 mm	180	90°	192	(192)	(192)	60	20	362	362
„	180	45°	108	78	187	60	20	306	365
„	180	30°	93	47	175	60	20	280	340
„	180	15°	79	20	155	60	20	251	300

T-stuk (Alleen voor Ø 125 mm)



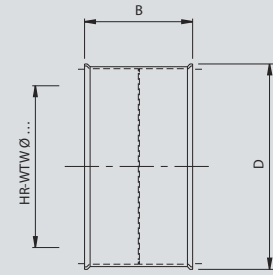
Leveringsprogramma

Insteekmof

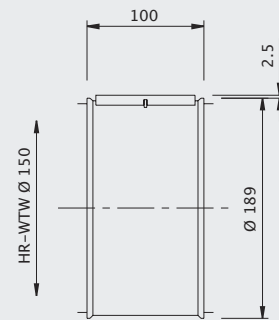


Insteekmof

HR-WTW Ø 125: D = Ø 162 mm — B = 100 mm
HR-WTW Ø 150: D = Ø 189 mm — B = 100 mm
HR-WTW Ø 180: D = Ø 219 mm — B = 120 mm



Inspectiemof



Afkortmes
en snijmal



Productspecificatieblad: 0072329/0506/3.000

Ubbink bv
Verhuellweg 9
6984 AA Doesburg
T (0313) 48 02 00
F (0313) 47 39 42
info@ubbink.nl
www.ubbink.nl

De standaard in bouwproducten.





UBBINK
GEÏSOLEERD
LEIDING-
SYSTEEM

LEIDINGSYSTEEM
geïsoleerd

De standaard in bouwproducten.



ubbink

Ubbink geïsoleerd leidingsysteem Ø 125, Ø 150 en Ø 180 mm

Ubbink levert een uniek kunststof geïsoleerd leidingsysteem: licht van gewicht, flexibel en braamloos in te korten. Dankzij de beschikbaarheid van grote lengten (2,25 m) is het systeem zeer snel te monteren en met behulp van de insteekmof zonder restafval. Het geheel geeft een fraai en slank resultaat.



Geschikt voor

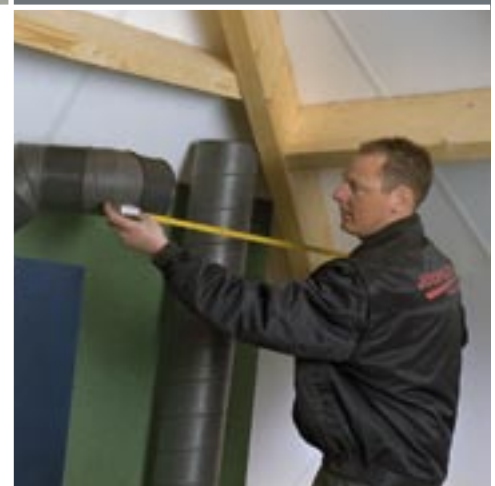
- Ventilatiesystemen
- WTW-systemen
- Airco-systemen
- Luchtbehandelingssystemen
- Luchtverwarmingssystemen

Montage- en gebruiksgemak

- Grote buislengten (2,25 m) en losse insteekmoffen zorgen voor weinig afval
- Slanke insteekmoffen en compacte bochten nemen minder ruimte in beslag
- Gladde binnenzijde, dus geringe vuilaanhechting
- Lage stromingsweerstand
- Uitstekende kanaalgeluiddemping
- Handmatig op te trompen
- Uitgebreid programma van hulpstukken met dak- en geveldoorvoeren

- Snijmal wordt meegeleverd
- Optimale combinatie van bouw- fysische oplossingen, montage- en gebruiksgemak

Voor het montagevoorschrift zie www.ubbink.nl



Dakdoorvoer / geveldoorvoer

De dakdoorvoeren Ø 125, Ø 150 en Ø 180 mm zijn te gebruiken voor zowel de toe- als afvoer en zijn volledig geïsoleerd waardoor er geen koudebrug/condensgevaar kan ontstaan.

Hiervoor is een uitgebreid programma pannen en plakplaten beschikbaar.

De geveltoevoeren Ø 150 en Ø 180 mm sluiten direct aan op de isolatiebuis. Tevens aan te sluiten op een prefab schoorsteen v.v. geïsoleerde aansluitbuis.

Assortiment

Het Ubbink geïsoleerd leidingstelsel-assortiment bestaat uit: buislengten

2,25 m Ø 125, Ø 150 en Ø 180 mm, bochten (incl. 1 of 2 insteekmoffen) in 90°, 45°, 30° en 15°, losse insteekmoffen, unieke inspectiemof (alleen voor Ø 150 mm) en afkortmes. Zie bijgaand leveringsprogramma.

Drukverlies buizen en hulpstukken

Omschrijving	drukverlies bij 150m ³ /h [Pa] (statisch)	drukverlies bij 225m ³ /h [Pa] (statisch)	drukverlies bij 325m ³ /h [Pa] (statisch)	drukverlies bij 400m ³ /h [Pa] (statisch)
125 mm-systeem (extrusie technologie)				
Dakdoorvoer (als afvoer)	-3,0	-6,7		
Buis per meter	1,6	3,1		
Bocht 90°	6,2	13,3		
Bocht 45°	3,6	8,4		
Dakdoorvoer (als toevoer)	18	37		
150 mm-systeem (spiralo technologie)				
Dakdoorvoer (als afvoer)	0,8	1,6	3,4	
Buis per meter	0,7	1,3	2,7	
Bocht 90°	2,5	5,3	11	
Bocht 45°	1,8	3,5	7,3	
Bocht 30°	1,3	2,5	5,2	
Bocht 15°	0,2	0,4	0,9	
Dakdoorvoer (als toevoer)	13	26	54	
Geveldoorvoer (als toevoer)	16	31	65	
180 mm-systeem (spiralo technologie)				
Dakdoorvoer (als afvoer)		1,7	3,6	5,1
Buis per meter		0,5	1,1	1,5
Bocht 90°		3,1	6,4	9,4
Bocht 45°		1,4	3,2	4,6
Bocht 30°		0,8	1,6	2,5
Bocht 15°		0,6	1,2	2,0
Dakdoorvoer (als toevoer)		10	20	29
Geveldoorvoer (als toevoer)		14	27	41



Ubbink Rolux® Kompakt HR-WTW



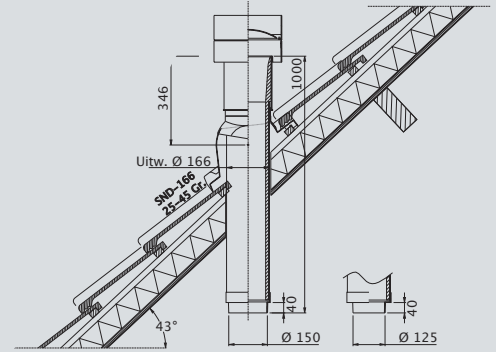
Technische gegevens

Materialen

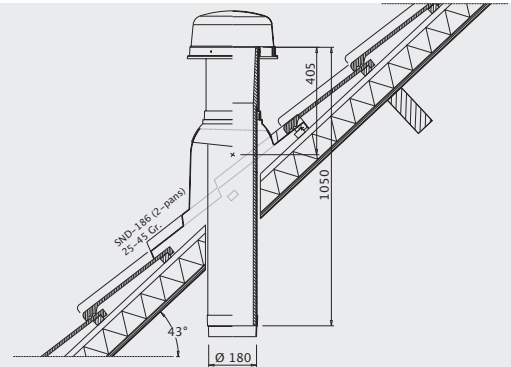
- Dakdoorvoer: pijp en kap
PE/PP, isolatie vlamdovend EPS
- Geveldoorvoer:
 - Ø 150 mm: PVC
 - Ø 180 mm: metaal geïsoleerd
- Buis:
 - Dampdicht EPE
 - Vlamdovend: B1 volgens DIN 4102
 - Dichtheid: 30 kg/m³
 - Warmtegeleidingscoëfficiënt 0,040 W/m²K volgens DIN 52613 (bij 0° C)
 - Temperatuurbereik -40 °C tot 60 °C
 - Luchtdichtheid klasse B Luka (EN 12237:2003)
 - Kleur: grijs
- Mof: PP

Leveringsprogramma

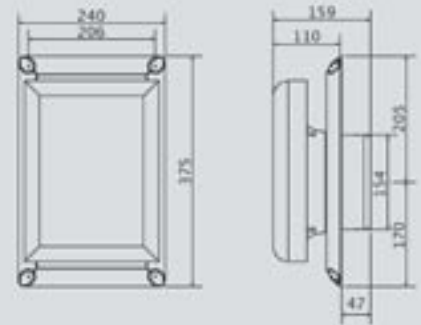
Dakdoorvoer
 Ø 166/150 en
 Ø 166/125 mm
 Kleur: zwart
 of terracotta



Dakdoorvoer
 Ø 186/180 mm



Geveldoorvoer
 Ø 150 mm



Geveldoorvoer
 Ø 180 mm

