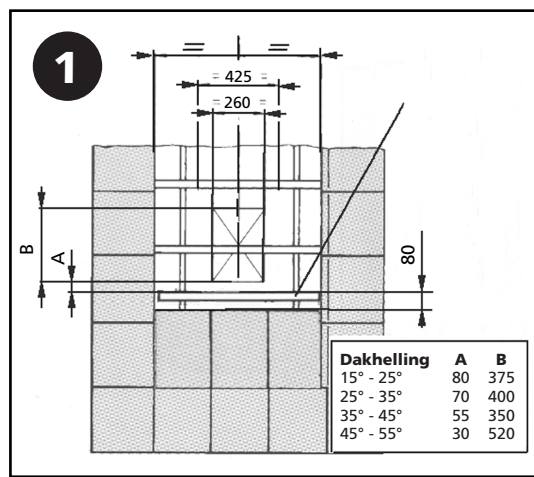


# Montagevoorschrift Hellend dak

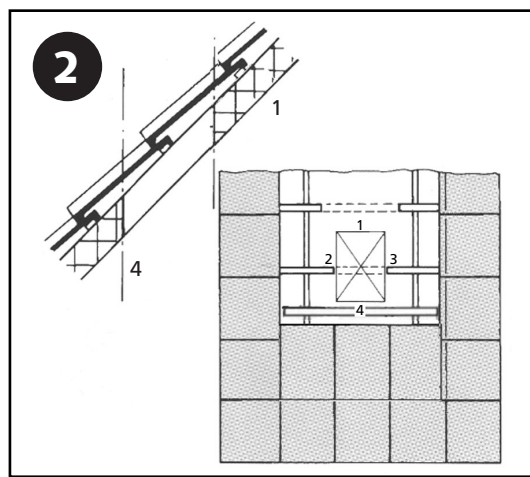
met panindekdeel/universeel indekdeel



## Stap 1 Aftekenen daksparing

**Onderdaks:**  
- Teken het hart af van de positie waar de schoorsteen moet komen en boor een klein, verticaal gat door het dakpakket.

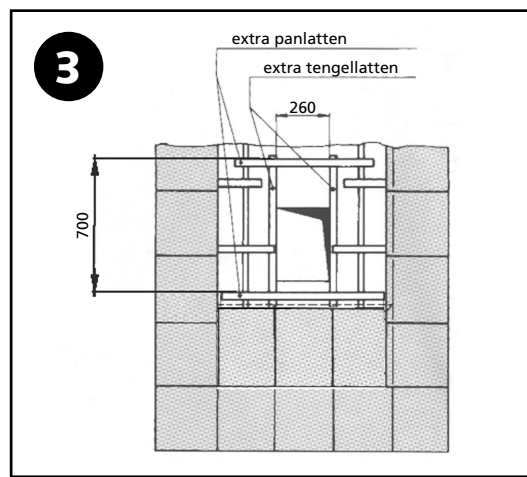
**Bovendaks:**  
- Zoek het boorgat op en teken de rechthoekige daksparing en de panlatdoorsnijdingen af.  
- Breng een extra panlat aan op 80 mm boven de onderste rij pannen. Deze panlat dient als basis voor de verdere inbouw.  
- De daksparing dient symmetrisch te liggen t.o.v. de naastliggende dakpannen.  
- De lengte van de daksparing is afhankelijk van de dakhelling, bepaal de maten volgens de tabel.



## Stap 2 Zagen daksparing

- Zaag de afgetekende panlatten door.  
- Zaag de sparing uit.

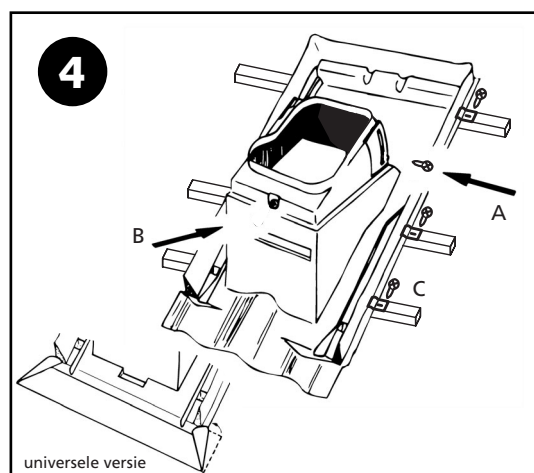
Let op:  
- alle zaagsneden (1-4) worden verticaal gezaagd!



## Stap 3 Aanbrengen extra tengels en panlatten

- Breng twee extra tengellatten en een 2<sup>e</sup> panlat aan, zoals weergegeven in figuur 3.  
- Indien de panlatoverstekken groter zijn dan 200 mm, moeten deze ondersteund worden.

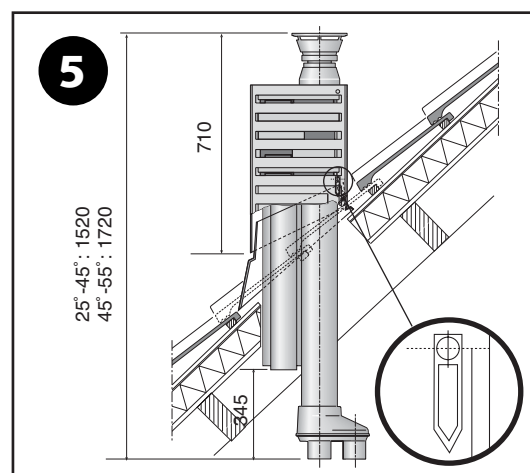
Let op:  
- Bij vlakke pannen (stonewold, leien etc.) kan het indekdeel verdiept worden aangebracht middels het vermageren van de afgezaagde panlatten (ca 1 cm). Tevens kan de schuimstrook op halve hoogte afgesneden worden. Dit voorkomt dat de pannen door het indekdeel opgetild worden.



## Stap 4 Monteren indekdeel

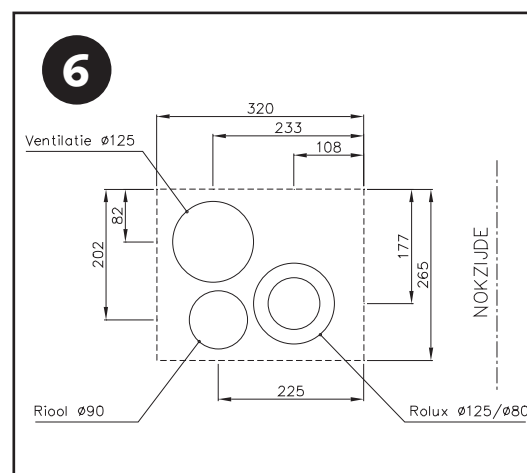
**Pannen indekdeel:**  
- Centreer het indekdeel t.o.v. de sparing, de gevormde nokken steunen op de onderste panlat.  
- Breng de klembeugels (c) aan zoals weergegeven in figuur 4 (6x) ter plaatse van de panlatten met de bijgeleverde schroeven.

**Universeel indekdeel (aanvullend):**  
- Vouw de punten van het lood zoals aangegeven in figuur 4.  
- Klop het lood over de onderste 3-4 cm zorgvuldig aan en behandel het oppervlak met patineer-olie. Als alternatief kan het lood met verf afgewerkt worden in de kleur van de dakbedekking. Dit komt zowel de duurzaamheid als de esthetiek van het dakvlak ten goede.



## Stap 5 Monteren dakdoorvoer

- Verwijder het spuitstuk.  
- Plaats de dakdoorvoer in het indekdeel en zorg dat de centreernok (B, fig 4) van het indekdeel in de corresponderende uitsparing in de dakdoorvoer valt.  
- Stel de dakdoorvoer te lood. Als hulpmiddel is standaard een hellingsmeter aangebracht aan de dakdoorvoer (zie detail in fig. 5).  
- Fixeer de dakdoorvoer met de bijgeleverde RVS schroeven (2x) op de positie zoals weergegeven in figuur 4 (A).  
- Leg de ontbrekende pannen terug.



## Stap 6 Afwerken en aansluiten (onderdaks)

- Vul de ruimte tussen de pijpen en de daksparing met minerale wol.  
- Werk de onderbreking in het dakbeschot af. Als accessoire is een prefab afwerkplaat beschikbaar. Voor een luchtdichte/dampremmende afwerking kan een PE folie achter de prefab afwerkplaat gebruikt worden, waarbij de gaten in de folie ongeveer 20% gereduceerd zijn.  
- Plaats het spuitstuk.

Let op:  
- Voor nieuwbouw moet de onderdakse zijde luchtdicht en dampremmend worden afgewerkt conform *Bouwbesluit art.71/27, NEN 2686/2687 (luchtdoorlatendheid)*.  
- Sluit rookgasafvoer/luchttoevoer aan conform *Bouwbesluit art.12, NEN 6062*. De indeling is weergegeven in fig. 6.  
- Sluit het mechanische ventilatiekanaal luchtdicht aan (bijvoorbeeld aftapen). Indien de kanalen van dakdoorvoer en huisinstallatie niet in elkaars verlengde liggen, kan er gebruik gemaakt worden van flexibele buis (maximaal 400 mm).  
- Sluit de rioolontspanning luchtdicht aan d.m.v. een mof of verloopstuk.

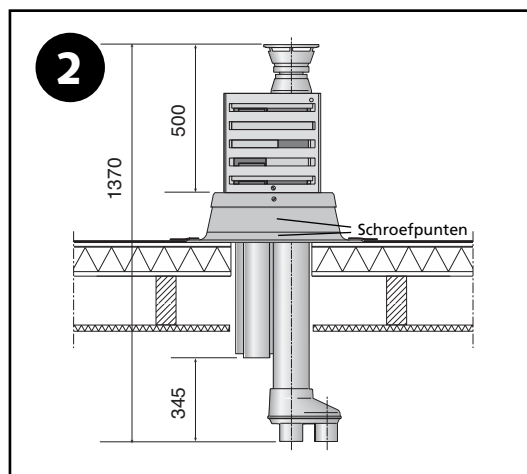
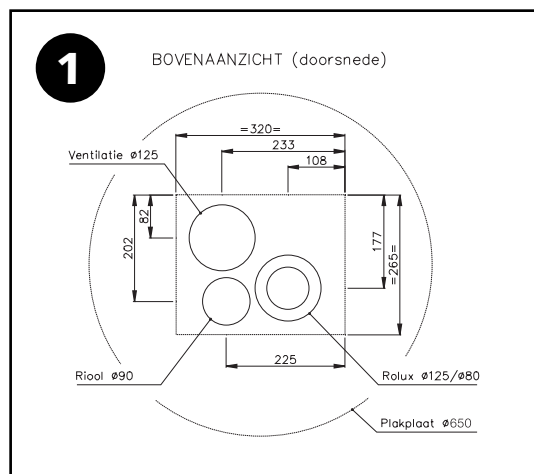
Rolux Kompakt



ubbink

# Montagevoorschrift Plat dak

## met plakplaat



### Stap 1

#### Teken af:

- Daksparring ter grootte van de doorvoer van de plakplaat, (Ø 400) of
- Daksparringen ter grootte van de afzonderlijke doorvoeren (zie figuur 1).  
Zaag vervolgens de daksparring(en) uit.

### Stap 2

#### Plakplaat op ondergrond plaatsen en mechanisch bevestigen

- Bij een isolatielaag op het dak dient de plakplaat op een houten raamwerk te worden gemonteerd. Plak de plakplaat in volgens BDA-richtlijnen. Bevestig de bijgeleverde adapter aan de schoorsteen d.m.v. de bijgeleverde schroeven (2 stuks). Plaats vervolgens het geheel op de plakplaat en fixeer de schoorsteen d.m.v. nogmaals 2 schroeven. Alle schroefpunten zijn op het product aangegeven.
- Werk de onderbreking in het dakbeschoot af. Als accessoire is een prefab afwerkplaat beschikbaar. Voor een luchtdichte/dampremmende afwerking kan een PE folie achter de prefab afwerkplaat gebruikt worden, waarbij de gaten in de folie ongeveer 20% gereduceerd zijn.

#### Let op:

- Voor nieuwbouw moet de onderdakse zijde luchtdicht en dampremmend worden afgewerkt conform Bouwbesluit art.71/27, NEN 2686/2687 (luchtdoorlatendheid).
- Sluit rookgasafvoer/luchttoevoer aan conform Bouwbesluit art.12, NEN 6062. De indeling is weergegeven in fig. 6.
- Sluit het mechanische ventilatiekanaal luchtdicht aan (bijvoorbeeld aftapen). Indien de kanalen van dakdoorvoer en huisinstallatie niet in elkaars verlengde liggen, kan er gebruik gemaakt worden van flexibele buis (maximaal 400 mm).
- Sluit de rioolontspanning luchtdicht aan d.m.v. een mof of verloopstuk.

## Algemeen

### Onderhoudsrichtlijnen

Technisch onderhoud: Rolux Kompakt prefab schoorsteen is onderhoudsvrij.  
Esthetisch onderhoud: Rolux Kompakt prefab schoorsteen kan m.b.v. (af)wasmiddelen gereinigd worden (géén oplosmiddelen).

### Sloop en hergebruik

In de Rolux Kompakt prefab schoorsteen is aangegeven welke materialen voor de onderdelen gebruikt zijn. De materialen kunnen hierdoor na de sloop goed gescheiden worden waardoor ze voor hergebruik geschikt zijn. De volgende materialen zijn in hoofdzaak in de Rolux Kompakt verwerkt: aluminium, abs, polyethyleen en polystyreen.

Rolux Kompakt



ubbink