

## ■ Technische Fiche - Fiche Technique

Ubbink nv  
Jan Samijnstraat 9  
9050 Gentbrugge  
Tel 09/237 11 00 Fax 09/237 11 29

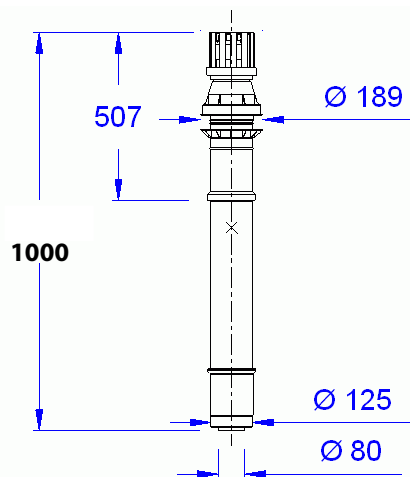


### ROLUX 4G HRtop DAKDOORVOER 80/125 PP120 BINNENPIJP artikel 184186 ROLUX 4G HRtop PASSAGE DE TOITURE 80/125 TUYAU PP120 article 184186

Foto - photo



Tekening - dessin



#### Commerciële gegevens

Artikel	184186
Naam	Rolux 4G HRtop 80/125 PP120

#### Technische gegevens

Rookgasafvoer	PP 120
Luchttoevoer	Metaal 0,6mm
Temperatuur	120°C
Wet - Dry	wet
Certificaten	EN 14471 CE 0036 CPD 9169 003 uitmonding: Gastec Q97/014
Flue	Gas
Diameter (mm)	Conc. 80/125
Kleur	zwart bovendaks - wit onderdaks
Extra	- losse schaal en pijpbeugel inclusief  - spuitstuk code 187584 voor parallele aansluiting 80/80

#### Données commerciales

Article	184186
Nom	Rolux 4G HRtop 80/125 PP120

#### Données techniques

Evac. gaz brûlé	PP 120
Arrivée d'air	Métal 0,6mm
Température	120°C
Wet - Dry	wet
Certificats	EN 14471 CE 0036 CPD 9169 003 embouchure: Gastec Q97/014
Flue	Gaz
Diamètre (mm)	Conc. 80/125
Couleur	noir sur toiture - blanc sous toiture
Extra	- genouillère et collier inclus  - pièce de dérivation code 187584 pour raccordement en parallèle 80/80

*Tekening zie bijlage  
Voir annex pour dessin*