



OPEN  
HAARD  
ROOKGAS-  
SYSTEMEEM

UBITHERM  
Open haard rookgassysteem

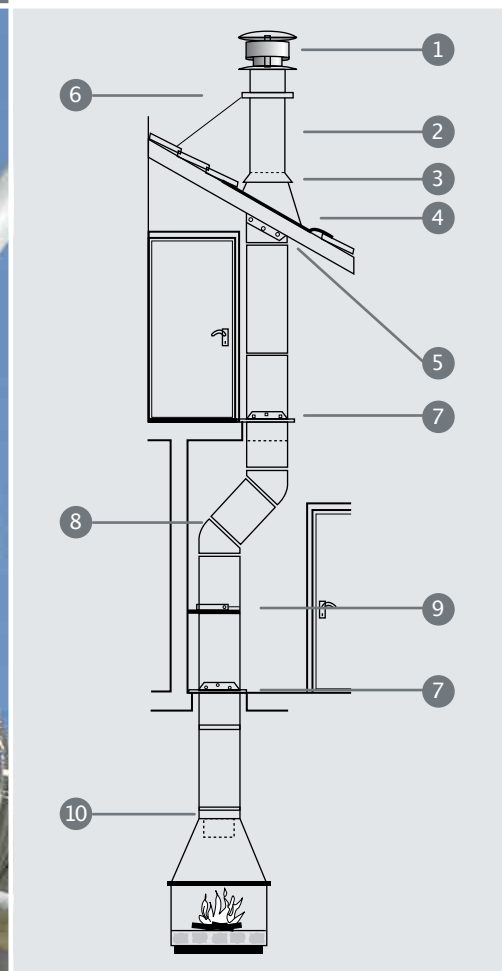
De standaard in bouwproducten.



**ubbink**

## Veilig en verantwoord stoken

Een open haard brengt sfeer en gezelligheid in de huiskamer. Maar... vaak ook gevaar. Oververhitting en roetaanslag kunnen namelijk schoorsteenbrand veroorzaken. Een door en door betrouwbaar afvoersysteem is dan ook van vitaal belang. Met Ubitherm van Ubbink kunt u pas écht gerust genieten van al die gezelligheid.



### Veiligheid van onder tot boven

Ubitherm werd speciaal ontwikkeld als afvoer voor een open haard, kolenkachel en huisbrandolie-toestel.

Dubbelwandige kanalen leiden de hete en giftige verbrandingsgassen absoluut veilig en verantwoord naar buiten. Dankzij de gladde binnenkant blijft roetaanslag tot een minimum beperkt (waarbij regel-

matige controle en reiniging uiteraard wel vereist blijven).

Het systeem is vervaardigd uit hoogwaardig roestvrij staal met een isolatiekern van keramische wol. Deze kern is trillingsbestendig (kan dus niet inzakken) en bestand tegen piektemperaturen tot 1275°C. Hierdoor blijft bij een eventuele schoorsteenbrand de schoorsteen zelf intact en wordt een doorslaande brand voorkomen.

# Leveringsprogramma Ubitherm

## Accessoires



1. Trekkende regenkap



2. Buiselement



3. Stormkraag



4. Dakplaat + loodslab



5. Dakbevestigingsbeugel



6. Tuidraadbeugel



7. Verdiepondersteuningsbeugel



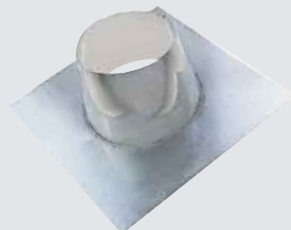
8. Bochten



9. Muurbeugel



10. Aansluitstuk



11. Plakplaat



12. Omkokeringsbeugel



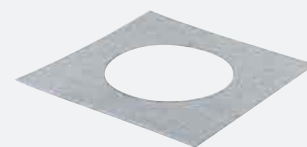
13. T-stuk



14. Klemband



15. Brandseparatieplaat hellend dak



16. Brandseparatieplaat platdak



## Doordacht tot in de details

Ubitherm is leverbaar in de diameters 150/200, 175/225, 200/250 en 250/300. Het systeem wordt compleet gemaakt door een doordacht pakket accessoires:

- Met behulp van speciale dakplaten en stormkragen brengt u het afvoersysteem perfect aan op elk type dak.
- De bijpassende trekkende regenkap biedt niet alleen bescherming tegen neerslag maar werkt ook trekbevorderend.
- Buizen, bochten en andere onderdelen worden in elkaar geschoven en door

middel van bijgeleverde klembanden aan elkaar verbonden.

- Speciale bevestigingsbeugels zorgen voor een stabiele solide constructie. De omkokeringsbeugels kunnen worden gebruikt als er om de buis-elementen een speciale omkokering wordt aangebracht.

De montage is eenvoudig en daardoor tijdbesparend. Bovendien geeft Ubbink bij normaal gebruik en onderhoud 10 jaar garantie op fabricagefouten.

## Technische gegevens

### Toepassing

Afvoersystemen voor open haard, kolenkachel en huisbrandolietoestel. Toepasbaar op hellende en platte daken.

### Materialen

Binnenbuis: RVS 316 L.  
Buitenbuis: RVS 304.  
Isolatielaag: keramische wol, dikte 25 mm.

### Bestandheid

Bestand tegen temperaturen tot 1275°C en alle normale atmosferische invloeden (ook UV).

### Relevante regelgeving

- Het RVS-afvoersysteem voldoet aan de richtlijn 'Beproevingmethoden voor geprefabriceerde schoorsteen elementen toegepast als rookgasafvoersysteem voor open haarden' volgens TNO rapport 94-CVB-ROO486.
- NEN6062, Bouwbesluit art. 12, 116 en 184 voor nieuwbouw, 82, 156 en 298 voor bestaande bouw.
- NEN2757, Bouwbesluit art. 32, 55, 126 en 222 voor nieuwbouw, 94, 104, 109, 163, 313 en 322 voor bestaande bouw.

Voor extra informatie ga naar [www.ubbink.nl](http://www.ubbink.nl)

Ubbink bv  
Verhuellweg 9  
6984 AA Doesburg  
T (0313) 48 02 00  
F (0313) 47 39 42  
[info@ubbink.nl](mailto:info@ubbink.nl)  
[www.ubbink.nl](http://www.ubbink.nl)

De standaard in bouwproducten.

