

## Beste klant

In de derde nieuwsbrief stellen wij u opnieuw een aantal nieuwigheden voor in ons Solar, ventilatie en rookgasafvoer gamma.

Om te beginnen kunt u kennis maken met het nieuwe FRS60 PV montagesysteem voor platte daken en het Metasole montagesysteem voor stalen dakbedekking.

Daarnaast lanceert Ubbink het cascadesysteem voor collectieve rookgasafvoer in 6 diameters van 110 tot 315mm en de CLV in overdruk. Onze mensen staan steeds tot uw dienst voor een offerte op maat.

Ten slotte onze nieuwe aanwinst: het passiefhuistoestel waarbij verwarmen, ventileren en warmwater voorzien worden in één enkel toestel.

Vergeet alvast niet de nieuwe balansventilatie brochure te vragen aan onze commerciële afgevaardigden. Deze brochure staat ook online op [www.ubbink.be](http://www.ubbink.be)

Zoals u kunt lezen heeft Ubbink in het najaar een aantal zeer interessante nieuwigheden voor u in petto.

Veel leesplezier en tot binnenkort!

P.S. Hebt u een editie van onze nieuwsbrief gemist? Stuur ons een mailtje of kijk op [www.ubbink.be](http://www.ubbink.be) (Downloads).

## Interessante informatie

- ◆ 17/11/2011  
Dag van het Dak
- ◆ 6/02-10/02/2012  
VSK Utrecht

### In dit nummer:

Nieuwe display & brochure	1
FRS60 plat dak	2
Metasole	2
Cascade	3
CLV in overdruk	3
Passiefhuistoestel	4
Varia	5

## NIEUW VANAF NU BESCHIKBAAR DISPLAY

Een display in uw winkelpunt of afhaalbalie?  
Neem contact op met u vertegenwoordiger (zie pagina 5) en stel een display samen aangepast aan uw gamma ventilatie en/of rookgasafvoer.



## NIEUW BROCHURE BALANSVENTILATIE MET WARMTERUGWINNING

Vraag de nieuwe balansventilatie brochure aan via uw vertegenwoordiger... (zie pagina 5)

Een digitale versie? Te vinden [www.ubbink.be](http://www.ubbink.be)





SOLAR

NIEUW

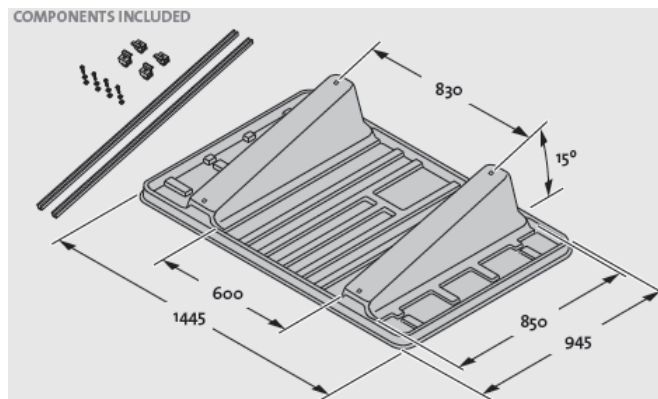
## FRS60 PLAT DAK MONTAGESYSTEEM



- PV montagesysteem met ballast
- HPDE 4mm dikte
- Aluminium rails
- RVS bevestigingsklemmen
- Geschikt voor modules tot 1000x1700m
- Hellingsgraag 15°
- Ballast met tegels, stenen , beton
- Lagere ballast dan vergelijkbare systemen
- Gewicht incl. bevestigingen: 7kg

- ✓ Lage ballast
- ✓ Lage hellingsgraad = meer panelen
- ✓ Korte installatietijd
- ✓ Lage kostprijs

Artikelnummer: 770306

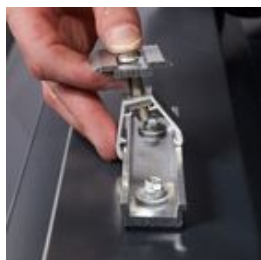


## METASOLE



Opdak montage-systeem voor PV-modules op daken met profielplaten: Het MetaSole montagesysteem biedt een eenvoudige, snelle en goedkope montage van alle gangbare omlijste PV-modules op schuine daken met dakbedekking van sta en profielplaten. Speciale klemvoeten worden met boorschroeven rechtstreeks op de ribben van de profielplaten vastgemaakt en daarop worden de in hoogte verstelbare moduleklemmen voor de stevige bevestiging van de modules vastgeklit.

Montage in 3 stappen:



EENVOUDIGE & GOEDKOPE  
MONTAGE OP STALEN DAKEN



## ROOKGASAFVOER

**NIEUW**

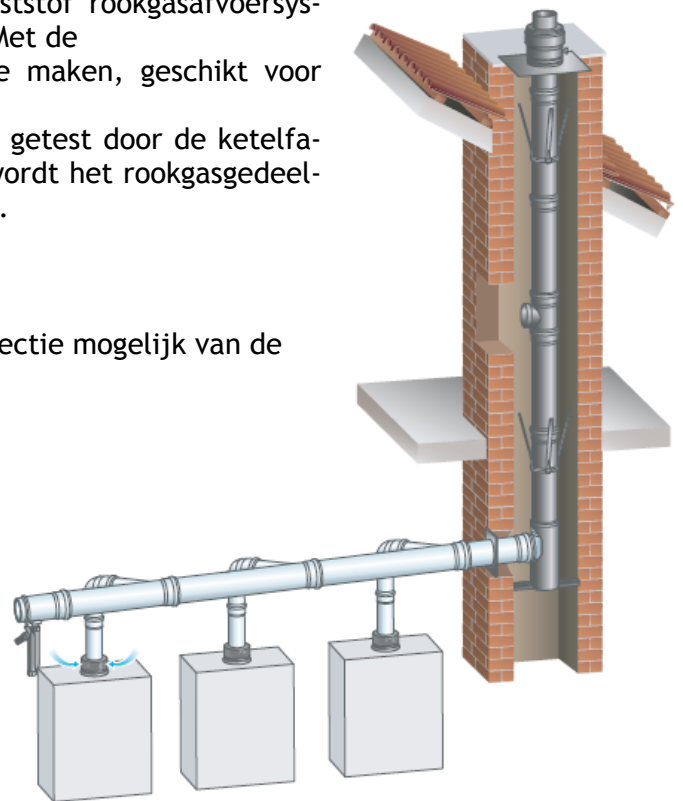
### CASCADE SYSTEEM

Het Ubbink Cascade systeem is een modulaair kunststof rookgasafvoersysteem voor verwarmingsketels in cascadeopstelling. Met de standaard componenten zijn diverse installaties te maken, geschikt voor over- en onderdrukopstellingen. (CE EN 14.471)  
Cascadesystemen moeten altijd worden gekeurd en getest door de ketelfabrikant. Is deze afstemming eenmaal gedaan, dan wordt het rookgasgedeelte van de cascadeopstelling een eenvoudige materie.

De voordelen zijn:

- ✓ door het transparante materiaal is visuele inspectie mogelijk van de afdichtingsringen tijdens montage en nadien
- ✓ unieke terugslagklep voor overdruksituaties (indien niet aanwezig in de ketel)
- ✓ licht van gewicht en toch supersterk
- ✓ eenvoudig op maat te verzagen
- ✓ eenvoudig modulaair op te bouwen
- ✓ uitgebreid assortiment accessoires
- ✓ Diameters 110/125/160/200/250/315mm beschikbaar

Contacteer ons voor uw berekeningen en offerteaanvraag.



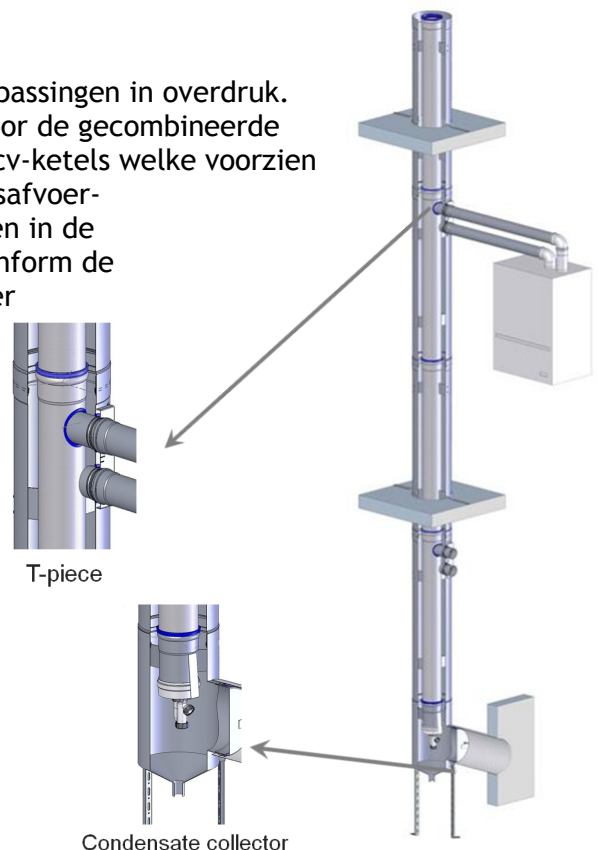
### CLV IN OVERDRUK

Vanaf nu heeft Ubbink ook een assortiment CLV voor toepassingen in overdruk. CLV Overpressure (Overdruk) is een compleet systeem voor de gecombineerde luchttoevoer en rookgasafvoer van ventilator-gestuurde cv-ketels welke voorzien zijn van een terugslagklep. De terugslagklep, ook rookgasafvoerklep genoemd, voorkomt het terugstromen van rookgassen in de ketel. CLV Overpressure is voorzien van CE-markering conform de Europese norm EN 1856-1. De berekening van de diameter gebeurt volgens EN 13.384-2.  
Diameter beschikbaar vanaf 100/150 tot 225/400mm.

Contacteer onze projectafdeling waar wij voor u een op maat gemaakte offerte uitrekenen.



**Cascade & CLV**  
miguel@ubbink.be  
alexander@ubbink.be





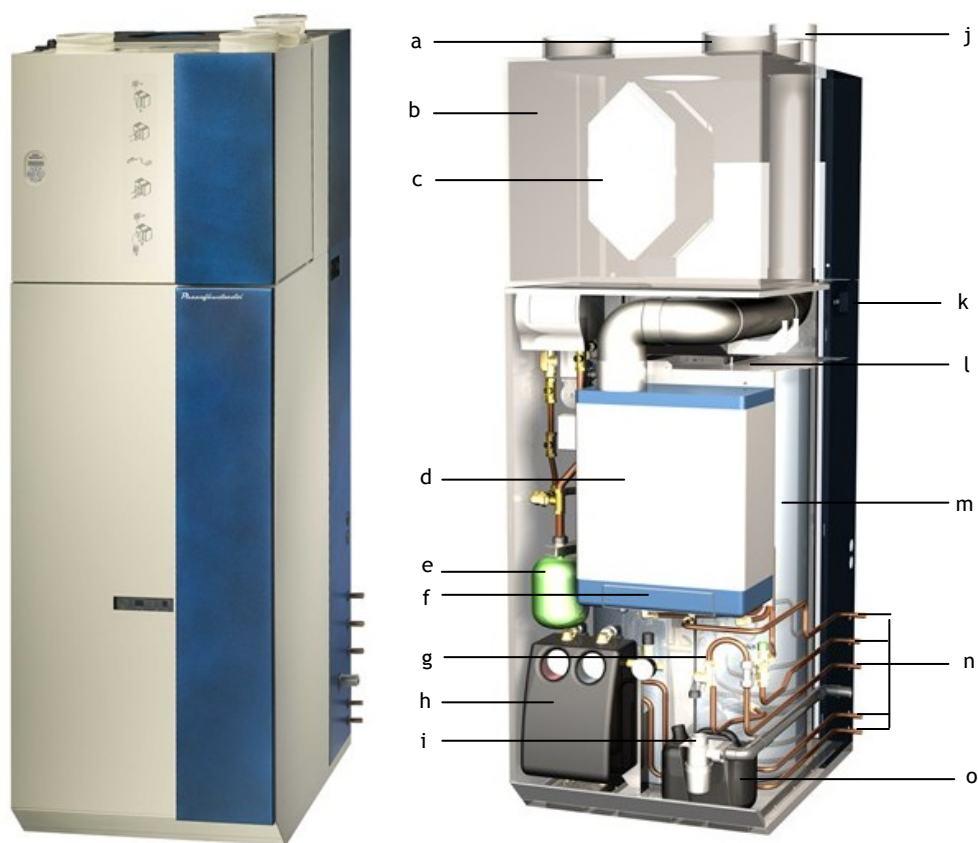
## RUIMTE VENTILATIE

### HET PASSIEFHUISTOESTEL (in 2 versies 3,5KW en 10 KW)

*Dé totaaloplossing voor duurzaam verwarmen, ventileren met hoog rendement warmteterugwinning en warm watervoorziening in één compact toestel.*

Via een zonnecollector wordt warmte opgewekt en vervolgens opgeslagen in een zonneboiler. Dit is het hart van het systeem. Vanuit deze zonneboiler wordt warm water geleverd. Ook wordt hiermee de naverwarmer gevoed. Wanneer de zon onvoldoende warmte levert, wordt de boiler op temperatuur gehouden door een HR CV-toestel met rendement van 107. Indien gewenst kan het systeem worden uitgebreid met comfortverwarming in de woonkamer, bijvoorbeeld een convector.

Het warmteterugwintoestel Ubiflux vormt als het ware de longen van het systeem en voorziet in de nodige ventilatie (400m<sup>3</sup>) met warmteterugwinning.



**3  
TOEPASSINGEN  
IN 1  
PASSIEFHUIS-  
TOESTEL**

#### ONDERDELEN

a	ventilatie naar de woning	j	rookgasafvoer
b	Ubiflux WTW	k	elektrische aansluitingen
c	warmtewisselaar	l	naverwarmer
d	cv-toestel	m	boiler (200l)
e	expansievat	n	gastoevoer, tapwateraansluiting, condensafvoer, solaraansluiting, extra aansluiting voor convector(en) of radiator(en)
f	bedieningspaneel cv-toestel	o	opvangvat
g	inlaatcombinatie		
h	solarpomp		
i	sifon		



## VARIA

### De vertegenwoordigers

Jan Raes (1 op kaart)  
0497/97 97 37 - janraes@ubbink.be

Bernard Fretin (2 op kaart)  
0497/97 97 34 - bernard@ubbink.be

Patrick Maxy (3 op kaart)  
0497/97 97 36 - patrick@ubbink.be

Jan Philipsen (4 op kaart)  
0497/97 97 38 - jan@ubbink.be

Pascal Bamps (5 op kaart)  
0497/97 97 39 - pascal@ubbink.be



### **Dag van het Dak Donderdag 17 november 2011**

**Wat?** Hét netwerkevent van het jaar voor fabrikanten, voorschrijvers en vakmannen uit de daksector... Alles in een zeer gemoedelijke sfeer met gratis toegang, gratis buffetten en gratis drank.

**Waar?** De 'Kelders Van Cureghem' in Anderlecht

**Uur?** 11u tot 19u

Details voor inschrijvingen volgen later op [www.ubbink.be](http://www.ubbink.be)

## **DE BALLONVAART (02/07/2011)**



Ubbink NV/SA

Jan Samijnstraat 9 – 9050 Gentbrugge - ☎ +32-9-237 11 00 - 📠 +32-9-237 11 29 – [info.bouw@ubbink.be](mailto:info.bouw@ubbink.be)